

# TÀI LIỆU HƯỚNG DẪN TÍCH HỢP CÔNG THANH TOÁN NỘI ĐỊA

---

17/04/2019

Ver 2.1



# MỤC LỤC

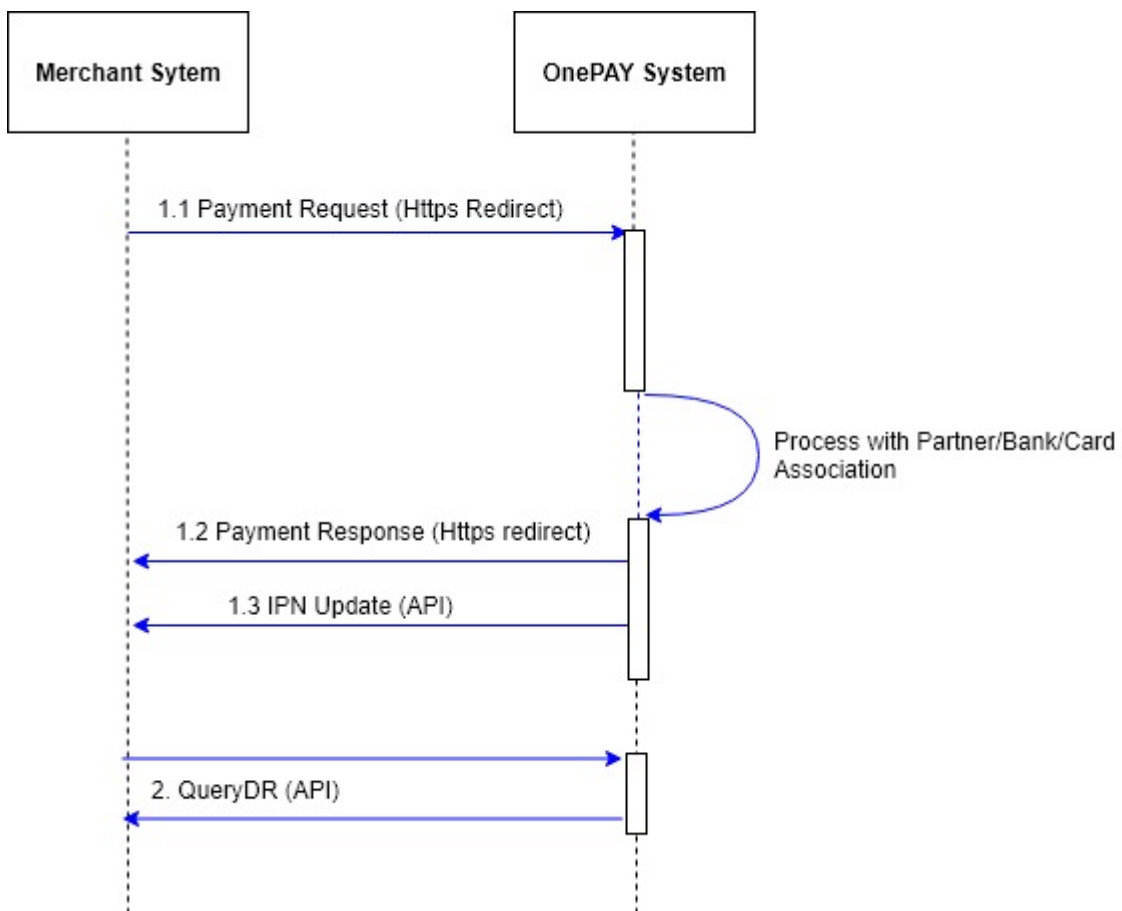
I.	GIỚI THIỆU CHUNG.....	3
II.	MÔ TẢ KỸ THUẬT .....	3
1.	Luồng kết nối và xử lý giao dịch .....	3
2.	Đặc tả Yêu cầu thanh toán (Payment Request).....	4
3.	Đặc tả trả về của yêu cầu thanh toán (Payment Response) .....	5
4.	Đặc tả Truy vấn trạng thái giao dịch (QueryDR API) .....	6
4.1.	Request .....	6
4.2.	Response .....	6
5.	IPN Update API (Instant Payment Notification) .....	7
5.1.	Tham số khi OnePAY gọi IPN Update: .....	7
5.2.	Tham số trả về cho OnePAY khi gọi IPN Update:.....	7
III.	THÔNG TIN TEST THỬ NGHIỆM VÀ THAM CHIẾU .....	7
1.	Cách Kiểm tra chữ ký (vpc_SecureHash) .....	7
2.	Thông số môi trường test tích hợp .....	8
3.	Bảng mã lỗi Response code (vpc_TxnResponseCode).....	8
4.	Các thuật ngữ viết tắt trong tài liệu.....	9

## I. GIỚI THIỆU CHUNG

- Tích hợp cổng thanh toán nội địa cho chủ thẻ/tài khoản nội địa (ATM card) phát hành bởi Ngân hàng ở Việt Nam
- Đây là tài liệu mô tả phương thức tích hợp http redirect giữa website đơn vị và website cổng thanh toán OnePAY.
- Các thông số và tên URL trong tài liệu là tham số của môi trường thử nghiệm (Test).

## II. MÔ TẢ KỸ THUẬT

### 1. Luồng kết nối và xử lý giao dịch



- **Bước 1: (1.1) Gửi yêu cầu thanh toán (Payment request):** ĐVCNTT gửi yêu cầu thanh toán sang OnePAY theo giao thức Https Redirect GET.
- **Bước 2: (1.2) Nhận kết quả thanh toán (Payment Response):** OnePAY xử lý và trả kết quả thanh toán về website ĐVCNTT qua Https Redirect GET. Đơn vị có thể nhận kết quả thanh toán qua backend song song với nhận kết quả trên

return URL (https redirect). Đơn vị cần triển khai IPN Update (1.3) để OnePAY gọi cập nhập kết quả.

**Note:**

- (2) Bên cạnh kênh back end qua API IPN update, OnePAY còn cung cấp phương thức kiểm tra tình trạng giao dịch qua hàm QueryDR, Tham khảo mục 3.

**2. Đặc tả Yêu cầu thanh toán (Payment Request)**

- Cấu trúc Payment URL: [https://mtf.onepay.vn/onecomm-pay/vpc.op?\[key=value\]&\[Key=value\]&...](https://mtf.onepay.vn/onecomm-pay/vpc.op?[key=value]&[Key=value]&...) (các key và value được mô tả trong bảng dưới đây, không bắt buộc theo thứ tự)
- Bảng Key và Value dùng trong Payment URL:

Key	Value			
	Yêu cầu	Kiểu giá trị	Độ dài	Mô tả
<b>Các tham số tĩnh: Tài khoản OnePAY, thông số cổng thanh toán</b>				
vpc_Version	M	Number	2	Version module cổng thanh toán, mặc định là "2"
vpc_Currency	M	String	3	Loại tiền thanh toán, mặc định là VND
vpc_Command	M	String	16	Chức năng thanh toán, giá trị của đối số này mặc định là "pay"
vpc_AccessCode	M	String	8	Cấp giá trị của mỗi đơn vị do OnePAY cấp
vpc_Merchant		String	12	
vpc_Locale	M	String	2	Ngôn ngữ hiển thị khi thanh toán. Tiếng Việt: vn, tiếng Anh: en
vpc_ReturnURL	M	String	128	URL Website ĐVCNTT để nhận kết quả trả về.
<b>Các tham số website gán giá trị động: Price, Order ID...</b>				
vpc_MerchTxnRef	M	String	40	Mã giao dịch, biến số này yêu cầu là duy nhất mỗi lần gửi sang OnePAY
vpc_OrderInfo	M	String	34	Thông tin đơn hàng, thường là mã đơn hàng hoặc mô tả ngắn gọn về đơn hàng
vpc_Amount	M	String	12	Khoản tiền thanh toán, không có dấu ngăn cách thập phân. thêm "00" trước khi chuyển sang cổng thanh toán. Nếu số tiền giao dịch là VND 25,000.00 thì số tiền gửi qua là : 2500000
vpc_TicketNo	M	String	15	Địa chỉ IP khách hàng thực hiện thanh toán – Không được đặt cố định 1 IP
AgainLink	M	String	64	Link trang thanh toán của website trước khi chuyển sang OnePAY
Title	M	String	64	Tiêu đề cổng thanh toán hiển thị trên trình duyệt của chủ thẻ.
<b>Tham số chuỗi mã hóa, được mã hóa từ các tham số trên.</b>				
vpc_SecureHash	M	String	64	Chuỗi chữ ký đảm bảo toàn vẹn dữ liệu.

Thông tin khách hàng – Không bắt buộc				
vpc_Customer_Phone	O	String	16	Số điện thoại khách hàng
vpc_Customer_Email	O	String	24	Email của khách hàng
vpc_Customer_Id	O	String	64	Mã khách hàng

**Ghi chú:**

- M: Mandatory (Bắt buộc)
- O: Optional (Không bắt buộc)
- Giá trị các tham số với font chữ tiếng Việt có dấu và ký tự đặc biệt không được chấp nhận

**3. Đặc tả trả về của yêu cầu thanh toán (Payment Response)**

- Cấu trúc Payment Response URL:  
[vpc\_ReturnURL]?[key=value]&[Key=value]&... (các key và value được mô tả trong bảng dưới đây, không bắt buộc theo thứ tự)
- Bảng Key và Value dùng trong Payment Response URL:

Key	Value		
	Kiểu giá trị	Độ dài	Mô tả
vpc_Command	String	3	Giá trị của vpc_Command đã gửi đi trong file DO được trả lại trên file DR
vpc_Locale	String	2-5	Ngôn ngữ hiển thị khi thanh toán. en-Tiếng Anh, vn-Tiếng Việt
vpc_CurrencyCode	String	3	Loại tiền thực hiện thanh toán, mặc định là VND
vpc_MerchTxnRef	String	1-40	Giá trị của đối số vpc_MerchTxnRef gửi đi từ file DO trả lại trên file DR
vpc_Merchant	String	1-12	Giá trị của đối số vpc_Merchant gửi đi từ file DO được trả lại trong file DR.
vpc_OrderInfo	String	1-34	Giá trị của đối số vpc_OrderInfo trên file DO được trả lại trên file DR
vpc_Amount	String	1-12	Giá trị của đối số vpc_Amount trên file DO được trả lại trên file DR
vpc_TxnResponseCode	String	3	Mã giao dịch được sinh ra bởi cổng thanh toán để chỉ trạng thái giao dịch. Giá trị là "0" (zero) cho biết giao dịch đã được xử lý thành công. Tất cả các giá trị khác cho biết giao dịch đã bị từ chối. Tham khảo bảng Response Code
vpc_TransactionNo	String	1-12	Là một số duy nhất được sinh ra từ cổng thanh toán cho mỗi giao dịch. Thông tin này được lưu trên cổng thanh toán để ánh xạ cho phép người sử dụng thực hiện các chức năng như refund hay capture.

vpc_Message	String	1-200	Mô tả lỗi giao dịch khi thanh toán
vpc_AdditionData	String	6	6 số định danh ngân hàng thanh toán (tương tự 6 số đầu của thẻ)
vpc_SecureHash	String	64	Trường này cho phép đơn vị kiểm tra bản tin Payment Response có hợp lệ hay không.

Một giao dịch chỉ được coi là thành công nếu thỏa mãn đủ 2 điều kiện:

- Tham số trả về vpc\_TxnResponseCode = 0
- Check giá trị hash đúng (hash validate)

**Trường hợp vpc\_TxnResponseCode <> 0:** tham chiếu bằng mã trả lời để hiển thị kết quả giao dịch cụ thể cho khách hàng.

Chú ý: Số lượng tham số trả về có thể thay đổi trong danh sách tùy thuộc trạng thái và loại thẻ thanh toán.

#### 4. Đặc tả Truy vấn trạng thái giao dịch (QueryDR API)

- Chỉ gọi hàm này sau 15 phút giao dịch
- Phương thức là redirect, kiểu GET
- URL Query hệ thống test: <https://mtf.onepay.vn/onecomm-pay/vpcdps.op>

##### 4.1. Request

Key	Value			
	Yêu cầu	Kiểu giá trị	Độ dài	Mô tả
vpc_Command	M	String	16	Mặc định là "queryDR"
vpc_Version	M	String	2	Mặc định là 1
vpc_MerchTxnRef	M	String	40	Giá trị của đối số vpc_MerchTxnRef gửi sang OnePAY
vpc_Merchant	M	String	12	Merchant ID OnePAY cấp cùng tài khoản
vpc_AccessCode	M	String	8	Access code OnePAY cấp cùng tài khoản
vpc_User	M	String	32	User OnePAY cấp cùng tài khoản
vpc_Password	M	String	50	Password OnePAY cấp cùng tài khoản
vpc_SecureHash	M	String	64	Chữ ký

##### 4.2. Response

Key	Value		
	Kiểu giá trị	Độ dài	Mô tả
vpc_DRExists	String	1	Xác định giao dịch tồn tại hay không ✓ N: Không tồn tại giao dịch

			✓ Y: Có tồn tại giao dịch thanh toán
vpc_TxnResponseCode	String	3	Mã trả lời, xác định giao dịch thành công hay không ✓ 0: Giao dịch thanh toán thành công ✓ <> 0: Giao dịch không thanh toán thành công ✓ 300: Giao dịch pending ✓ 100: Giao dịch đang tiến hành hoặc chưa thanh toán

## 5. IPN Update API (Instant Payment Notification)

- ĐVCNTT xây dựng một WebServices có chức năng giống như URL được truyền trong tham số **vpc\_ReturnURL**. WebServices này được Cổng OnePAY gọi.
- Giao thức: GET qua URL

### 5.1. Tham số khi OnePAY gọi IPN Update:

- Giống với tham số Payment Response, các dưới dạng Key=Value&Key=Value&...

### 5.2. Tham số trả về cho OnePAY khi gọi IPN Update:

- Trả về chuỗi responsecode=1&desc=confirm-success
  - o Responsecode = 1: received
  - o Responsecode = 0: received and invalid hash

## III. THÔNG TIN TEST THỬ NGHIỆM VÀ THAM CHIẾU

### 1. Cách Kiểm tra chữ ký (vpc\_SecureHash)

- Định dạng: là chuỗi chứa giá trị hexa dài 64 ký tự IN HOA.
- Sử dụng hàm mã hóa HMAC-SHA256 (chuỗi tham số, key)

#### Qui tắc tạo chữ ký:

- Đầu vào là phần chuỗi tham số từ dấu "?" sau Payment URL hoặc Return URL
- Chuỗi chỉ chứa các tham số có tiền tố vpc\_
- Chuỗi tham số sắp xếp tham số theo thứ tự anphabe
- Key dùng để Hash là chuỗi hexa do OnePAY cấp cho mỗi Merchant ID (gọi là hash code hoặc SECURE\_SECRET)

#### Cách kiểm tra dữ liệu trả về từ OnePAY:

- Tạo lại chuỗi chữ ký theo qui tắc như trên và so sánh với tham số vpc\_SecureHash trả về

## 2. Thông số môi trường test tích hợp

- Merchant ID (vpc\_Merchant): ONEPAY
- Access code (vpc\_AccessCode): D67342C2
- Hash Key: A3EFDFABA8653DF2342E8DAC29B51AF0
- Thông tin thẻ để test:

Card Type	Card Name	Card Number	Date(MM/YY)	OTP
ABB	NGUYEN HONG NHUNG	9704250000000001	12/08	123456

## 3. Bảng mã lỗi Response code (vpc\_TxnResponseCode)

Mã lỗi	Chú thích – Giao diện Tiếng Anh/Tiếng Việt	
0	The transaction is successful.	Giao dịch thành công
1	The transaction is unsuccessful. This transaction has been declined by issuer bank. Please contact your bank for further clarification.	Giao dịch không thành công. Ngân hàng phát hành thẻ từ chối cấp phép cho giao dịch. Vui lòng liên hệ ngân hàng theo số điện thoại sau mặt thẻ để biết chính xác nguyên nhân Ngân hàng từ chối.
3	The transaction is unsuccessful. A technical error has occurred during the transaction. Please contact OnePAY for details (Hotline 1900 633 927)	Giao dịch không thành công, có lỗi trong quá trình cài đặt cổng thanh toán. Vui lòng liên hệ với OnePAY để được hỗ trợ (Hotline 1900 633 927)
4	The transaction is unsuccessful. A technical error has occurred during the transaction. Please contact OnePAY for details (Hotline 1900 633 927)	Giao dịch không thành công, có lỗi trong quá trình cài đặt cổng thanh toán. Vui lòng liên hệ với OnePAY để được hỗ trợ (Hotline 1900 633 927)
5	The transaction is unsuccessful. The transaction amount has been invalid. Please contact OnePAY for details (Hotline 1900 633 927)	Giao dịch không thành công, số tiền không hợp lệ. Vui lòng liên hệ với OnePAY để được hỗ trợ (Hotline 1900 633 927)
6	The transaction is unsuccessful. Invalid Currency Code. Please contact OnePAY for details (Hotline 1900 633 927)	Giao dịch không thành công, loại tiền tệ không hợp lệ. Vui lòng liên hệ với OnePAY để được hỗ trợ (Hotline 1900 633 927)
7	The transaction is unsuccessful. The transaction has been declined by issuer bank. Please contact your bank for further clarification.	Giao dịch không thành công. Ngân hàng phát hành thẻ từ chối cấp phép cho giao dịch. Vui lòng liên hệ ngân hàng theo số điện thoại sau mặt thẻ để biết chính xác nguyên nhân Ngân hàng từ chối.
8	The transaction is unsuccessful. You have entered incorrect card number. Please try again	Giao dịch không thành công. Số thẻ không đúng. Vui lòng kiểm tra và thực hiện thanh toán lại
9	The transaction is unsuccessful. You have entered incorrect card holder name. Please try again.	Giao dịch không thành công. Tên chủ thẻ không đúng. Vui lòng kiểm tra và thực hiện thanh toán lại



10	The transaction is unsuccessful. The card is expired/locked. Please try again.	Giao dịch không thành công. Thẻ hết hạn/Thẻ bị khóa. Vui lòng kiểm tra và thực hiện thanh toán lại
11	The transaction is unsuccessful. You have been not registered online payment services. Please contact your bank for details.	Giao dịch không thành công. Thẻ chưa đăng ký sử dụng dịch vụ thanh toán trên Internet. Vui lòng liên hệ ngân hàng theo số điện thoại sau mặt thẻ để được hỗ trợ.
12	The transaction is unsuccessful. You have entered incorrect Issue date or Expire date. Please try again.	Giao dịch không thành công. Ngày phát hành/Hết hạn không đúng. Vui lòng kiểm tra và thực hiện thanh toán lại
13	The transaction is unsuccessful. The transaction amount exceeds the maximum transaction/amount limit. Please try another card.	Giao dịch không thành công. thẻ/ tài khoản đã vượt quá hạn mức thanh toán. Vui lòng kiểm tra và thực hiện thanh toán lại
21	The transaction is unsuccessful. This transaction cannot be processed due to insufficient funds in your account. Please try another card.	Giao dịch không thành công. Số tiền không đủ để thanh toán. Vui lòng kiểm tra và thực hiện thanh toán lại
22	The transaction is unsuccessful. This transaction cannot be processed due to invalid account. Please try again.	Giao dịch không thành công. Thông tin tài khoản không đúng. Vui lòng kiểm tra và thực hiện thanh toán lại
23	The transaction is unsuccessful. This transaction cannot be processed due to account locked. Please contact your bank for further clarification.	Giao dịch không thành công. Tài khoản bị khóa. Vui lòng liên hệ ngân hàng theo số điện thoại sau mặt thẻ để được hỗ trợ
24	The transaction is unsuccessful. You have entered incorrect card number. Please try again	Giao dịch không thành công. Thông tin thẻ không đúng. Vui lòng kiểm tra và thực hiện thanh toán lại
25	The transaction is unsuccessful. You have entered incorrect OTP. Please try again.	Giao dịch không thành công. OTP không đúng. Vui lòng kiểm tra và thực hiện thanh toán lại
253	The transaction is unsuccessful. Transaction timed out. Please try again.	Giao dịch không thành công. Quá thời gian thanh toán. Vui lòng thực hiện thanh toán lại
99	The transaction is unsuccessful. The transaction has been cancelled by card holder. Please try again.	Giao dịch không thành công. Người sử dụng hủy giao dịch

#### 4. Các thuật ngữ viết tắt trong tài liệu

STT	Thuật ngữ	Mô tả
1	OnePAY	Cổng thanh toán trực tuyến OnePAY
2	Ngân hàng	Hệ thống quản lý Thẻ/Tài khoản ngân hàng và xử lý giao dịch
3	ĐVCNTT/Merchant	Đơn vị chấp nhận thanh toán, website chấp nhận thanh toán trực tuyến
4	URL	Uniform Resource Locator, Đường dẫn liên kết website
5	OTP	One Time Password: Mật khẩu sử dụng một lần trong khoảng thời gian nhất định do ngân hàng cung cấp để xác nhận giao dịch thanh toán

6	CVV	Card Verification Value: Mã xác nhận, nằm mặt sau của thẻ
7	SSL	Giao thức mã hóa và bảo mật thông tin truyền qua mạng Internet
8	IPN	Instant Payment Notification: Thông báo cho ĐVCNTT giao dịch đã được thực hiện qua OnePAY